

Ersatzteilliste mit Wartungssätzen

Spare parts list with maintenance kits

SCHRAUBENKOMPRESSOR KOMPAKT-MODUL

SCREW COMPACT UNIT

EVO9-NK-Gas / EVO9-NK-G-Gas



© Copyright ROTORCOMP VERDICHTER GmbH, 2021

Alle Rechte vorbehalten.

Über das durch die Urheberrechtsgesetze erlaubte Maß hinaus sind keine Vervielfältigung, Anpassung oder Übersetzung ohne vorherige schriftliche Genehmigung gestattet.

Die in diesem Dokument enthaltenen Informationen können ohne vorherige Ankündigung geändert werden.

Diese Unterlage unterliegt nicht dem Änderungsdienst.

All rights reserved.

Over the reproduction permitted through the copyright laws - duplication, adaptation or translation without prior written permission is not allowable.

The information in this document can be changed without notice.

No update service for this document.

ROTORCOMP VERDICHTER GmbH

**Industriestraße 9
D-82110 Germering
Germany**

Inhaltsverzeichnis

Table of contents


Wichtige Hinweise für den Benutzer	II
Important recommendations for the user.....	II
Standardausführung	1
Standard Version	1
Getriebeausführung	2
Gearing Version	2
Filter	3
Filter	3
Komponenten	4
Components	4
Wartungssatz Lagerung, Wellendichtungssatz	6
Maintenance Kit Bearing and Shaft Sealing	6
Wartungssatz Getriebe EVO9-NK-G	10
Maintenance Kit Gearing EVO9-NK-G.....	10
Zahnradsätze	12
Gear Sets	12
Wartungssatz Druckhalteventil, Abscheider und Doppelabscheider	14
Maintenance Kit Minimum Pressure Valve, Separator and Double Separator	14
Wartungssatz Druckhalteventil, nur für EVO9-NK-Gas-V003 bis Serien-Nr. xxxxx	15
Maintenance Kit Minimum Pressure Valve, for EVO9-NK-Gas-V003 only up to Serial-No. xxxxx.....	15
Variantenstückliste Arbeitselement	16
Variants Parts List Work Element.....	16
Bestellformular	18
Spare parts Order Form	19

Wichtige Hinweise für den Benutzer**Important recommendations for the user**


Zur ordnungsgemäßen Bearbeitung Ihres Auftrages, bitten wir um Angabe der vollständigen Bestelldetails. Ein Bestellvordruck steht Ihnen am Ende dieses Dokumentes zur Verfügung.

To provide you with an accurate processing of your order, we appreciate it if you could supply us all the necessary information. A spare parts order form is available at the end of this document.


Erläuterungen zum Aufbau und Symbolerklärung

Symbole	Definition	Erklärung
1	Positionsnummer	Einzelteil mit Positionsnummer
	Markierung mit Buchstabe oder Zahl	Baugruppe oder Wartungssatz
[23]	Position in eckigen Klammern	Nicht dargestellt in der Zeichnung
N33938	Graue Bestellnummer	Teil oder Baugruppe nicht/bedingt verkaufsfähig

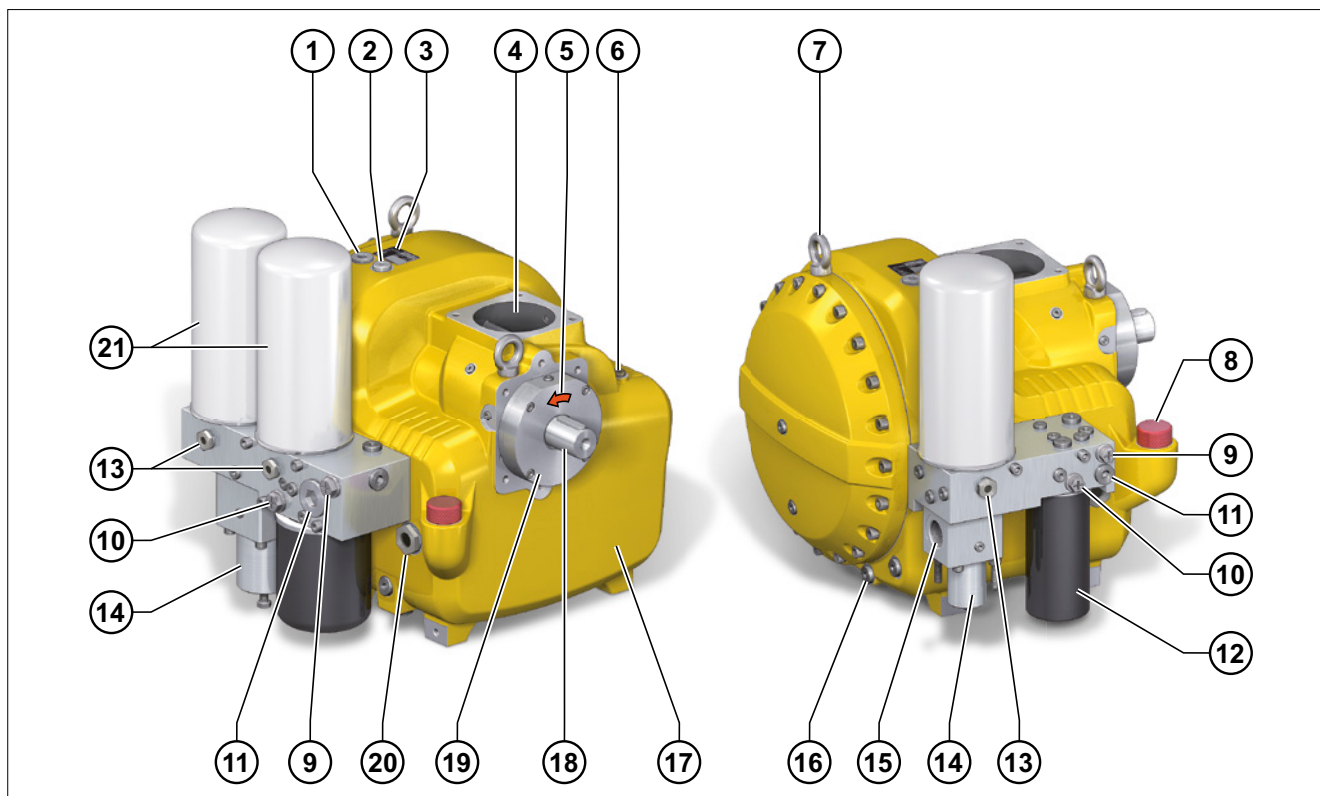
Structure of spare parts list and symbols

Symbols	Definition	Explanation
1	Position number	part with position number
	Index with letter or cipher	assembly group or maintenance kit
[23]	Position number with brackets	not shown in drawing
N33938	Gray part number	part or assembly group not/conditionally salable

Beispiel/Example:

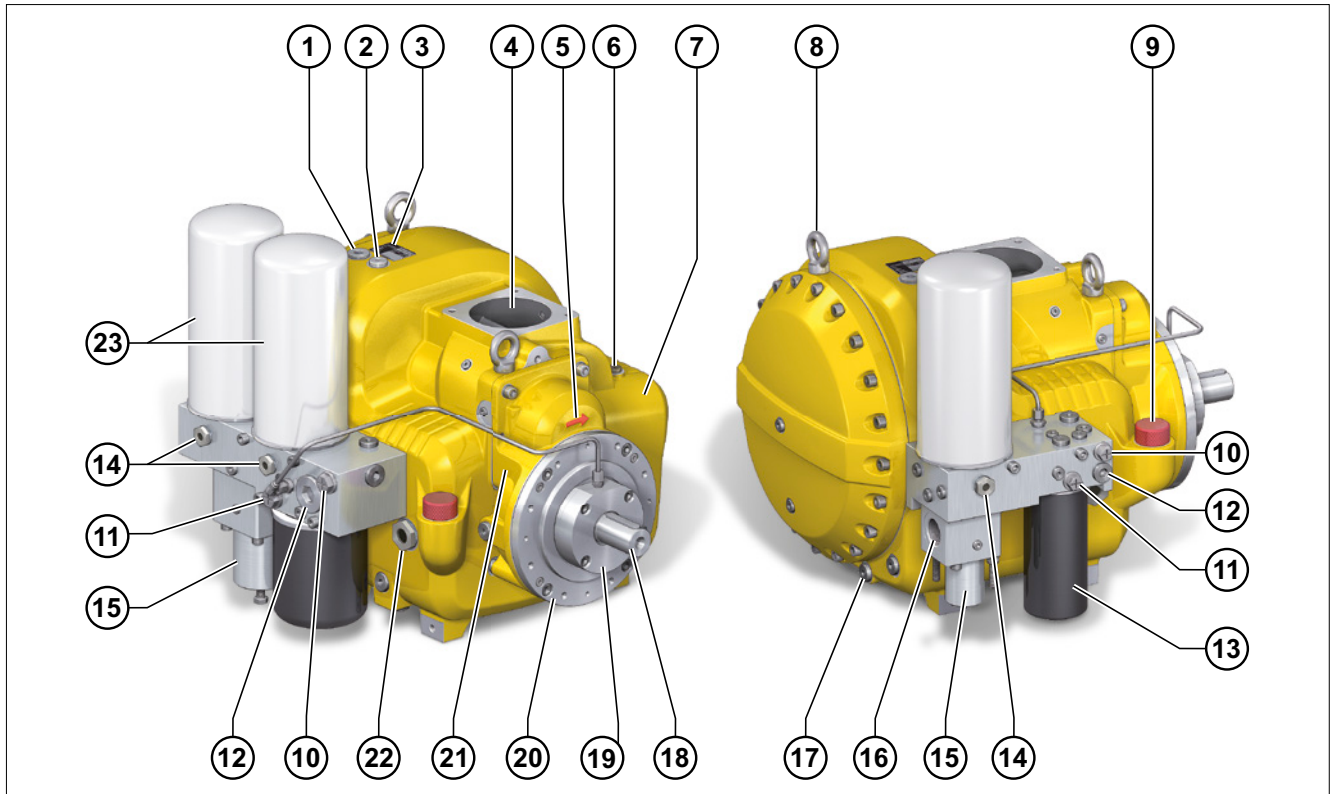
Pos.	Bestellnummer	Erforderliche Stückzahl für die Baugruppe	Benennung deutsch	Benennung englisch	Bemerkungen
Pos.	Part number	Qty. Required for this assembly group	Description german	Description english	Comments
A	N17751	2	Zylinderschraube	Cylinder head screw	Neue Version
	101104	1	Wartungssatz	Maintenance kit	New version
[23]	102017	1	Dichtmittel	Silicone	
32	N33938	1	O-Ring, 47,00 x 2	O-ring, 47.00 x 2	

Adressfeld für Rotorcomp-Vertriebspartner / Adress field for Rotorcomp distribution partner

Standardausführung
Standard Version
Schraubenverdichter Kompakt-Modul EVO9-NK-Gas
Screw compressor compact module EVO9-NK-Gas


1. Anschluss Sicherheitsventil
2. Anschluss Temperaturfühler
3. Typenschild
4. Sauganschluss (Ansaugstutzen)
5. Drehrichtungsvorgabe
6. Anschluss Temperaturfühler
7. Transportösen
8. Öleinfüllöffnung
9. Anschluss Ölkreislauf / Auslass
10. Anschluss Ölkreislauf / Einlass
11. Ölthermostat
12. Ölfilter
13. Ölrücklaufkontrolle
14. Mindestdruckhalteventil
15. Druckgas Auslass
16. Ölablassschraube
17. EVO9-NK-Gas Basismodul
18. Antriebswelle
19. Stirndeckel mit Wellendichtung
20. Ölschauglas (Option)
21. Luftentölelement

1. Connection of safety valve
2. Temperature probe connection
3. Nameplate
4. Suction connection (suction connecting piece)
5. Rotation direction preset
6. Temperature sensor connection
7. Transport eyes
8. Oil filler
9. Oil circulation connection / outlet
10. Oil circulation connection / inlet
11. Oil thermostat
12. Oil filter
13. Oil return flow control
14. Minimum pressure valve
15. Compressed gas outlet
16. Oil discharge screw
17. EVO9-NK-Gas basic module
18. Drive shaft
19. End cover with shaft seal
20. Oil sight glass (option)
21. Separator cartridge

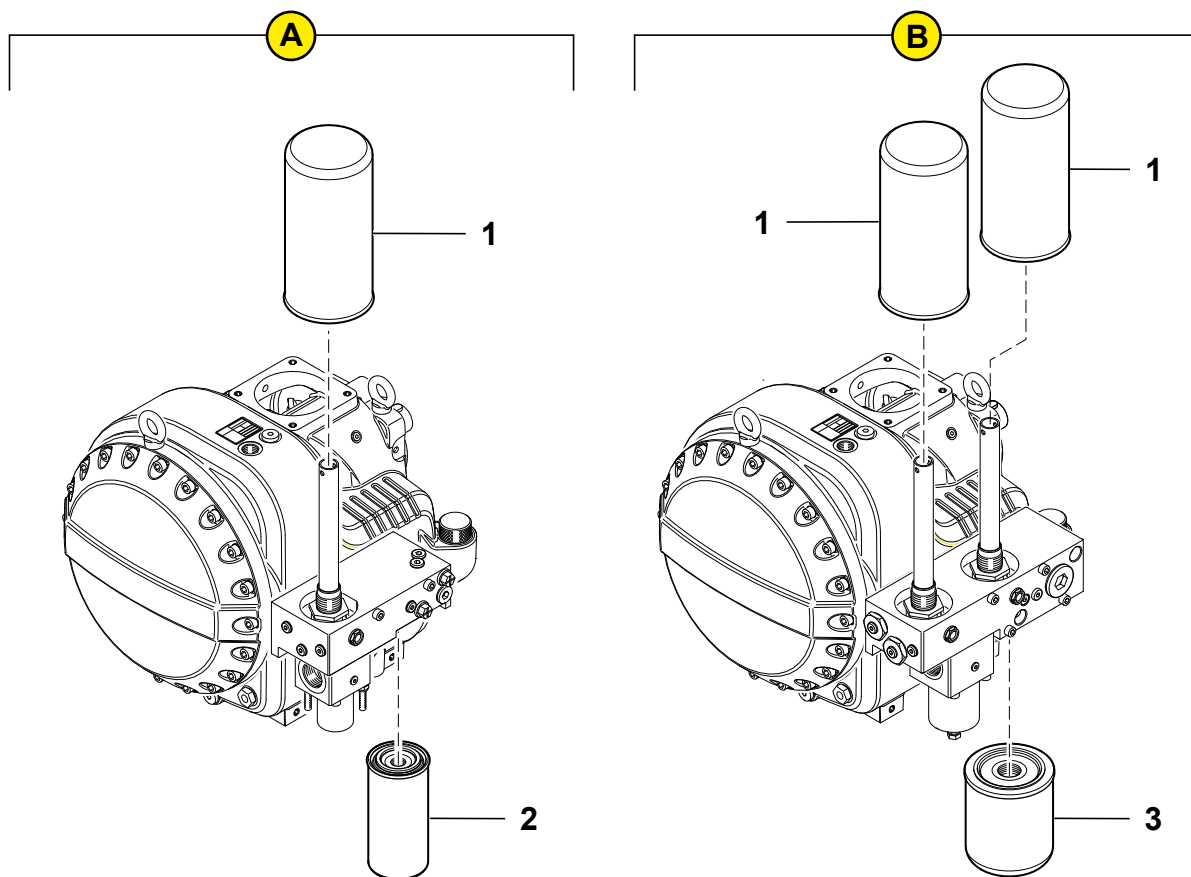
Getriebeausführung**Gearing Version****Schraubenverdichter Kompakt-Modul EVO9-NK-G-Gas**
Screw compressor compact module EVO9-NK-G-Gas

1. Anschluss Sicherheitsventil
2. Anschluss Temperaturfühler
3. Typenschild
4. Sauganschluss (Ansaugstutzen)
5. Drehrichtungsvorgabe
6. Anschluss Temperaturfühler
7. EVO9-NK-Gas Basismodul
8. Transportösen
9. Öleinfüllöffnung
10. Anschluss Ölkreislauf / Auslass
11. Anschluss Ölkreislauf / Einlass
12. Ölthermostat
13. Ölfilter
14. Ölrücklaufkontrolle
15. Mindestdruckhalteventil
16. Druckgas Auslass
17. Ölablassschraube
18. Antriebswelle
19. Stirndeckel mit Wellendichtung
20. Getriebe
21. Kennzeichnung Getriebeübersetzung (Zähnezahlen)
22. Ölschauglas (Option)
23. Luftentölelement

1. Connection of safety valve
2. Temperature probe connection
3. Nameplate
4. Suction connection (suction connecting piece)
5. Rotation direction preset
6. Temperature sensor connection
7. EVO9-NK-Gas basic module
8. Transport eyes
9. Oil filler
10. Oil circulation connection / outlet
11. Oil circulation connection / inlet
12. Oil thermostat
13. Oil filter
14. Oil return flow control
15. Minimum pressure valve
16. Compressed gas outlet
17. Oil discharge screw
18. Drive shaft
19. End cover with shaft seal
20. Gearing
21. Identification transmission ratio (numbers of teeth)
22. Oil sight glass (option)
23. Separator cartridge

Filter

Filter



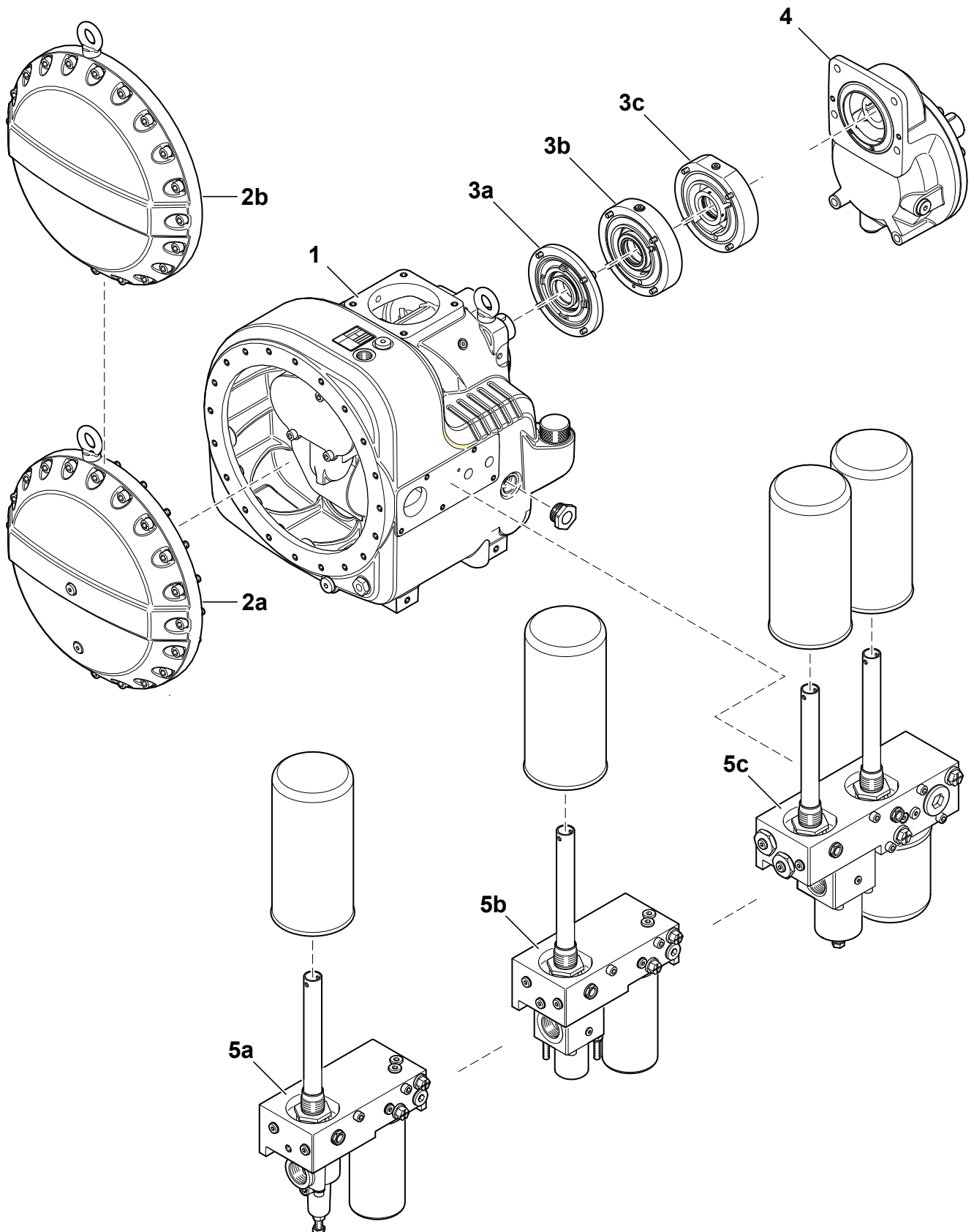
Pos. Item	Best.-NR. Part No	Stück Qty.	Benennung	Description	Bemerkung Comments
A			EVO9-NK-Gas Modul Multibock, Einzelabscheider	EVO9-NK Module Multibock, Single Separator	
1	112101	1	Luftentölelement	Separator cartridge	Nur für Luft und Gase der Fluidgruppe 2 nach DGRL* Only for air and gases of fluid group 2 according to DGRL*
	161932	1	Luftentölelement, ATEX	Separator cartridge, ATEX	Für Module mit ATEX Kennzeichnung und für Fluidgruppe 1 nach DGRL* For modules with ATEX marking and for fluid group 1 according to DGRL*
2	101161	1	Ölfiler	Oil filter	

B			EVO9-NK-Gas Modul Multibock, Doppelabscheider	EVO9-NK-Gas Modul Multibock, Double Separator	
1	112101	2	Luftentölelement	Separator cartridge	Nur für Luft und Gase der Fluidgruppe 2 nach DGRL* Only for air and gases of fluid group 2 according to DGRL*
	161932	2	Luftentölelement, ATEX	Separator cartridge, ATEX	Für Module mit ATEX Kennzeichnung und für Fluidgruppe 1 nach DGRL* For modules with ATEX marking and for fluid group 1 according to DGRL*
3	111350	1	Ölfiler	Oil filter	
	161933	1	Ölfiler, ATEX	Oil filter, ATEX	

* Zulässige Fördermedien siehe Betriebsanleitung

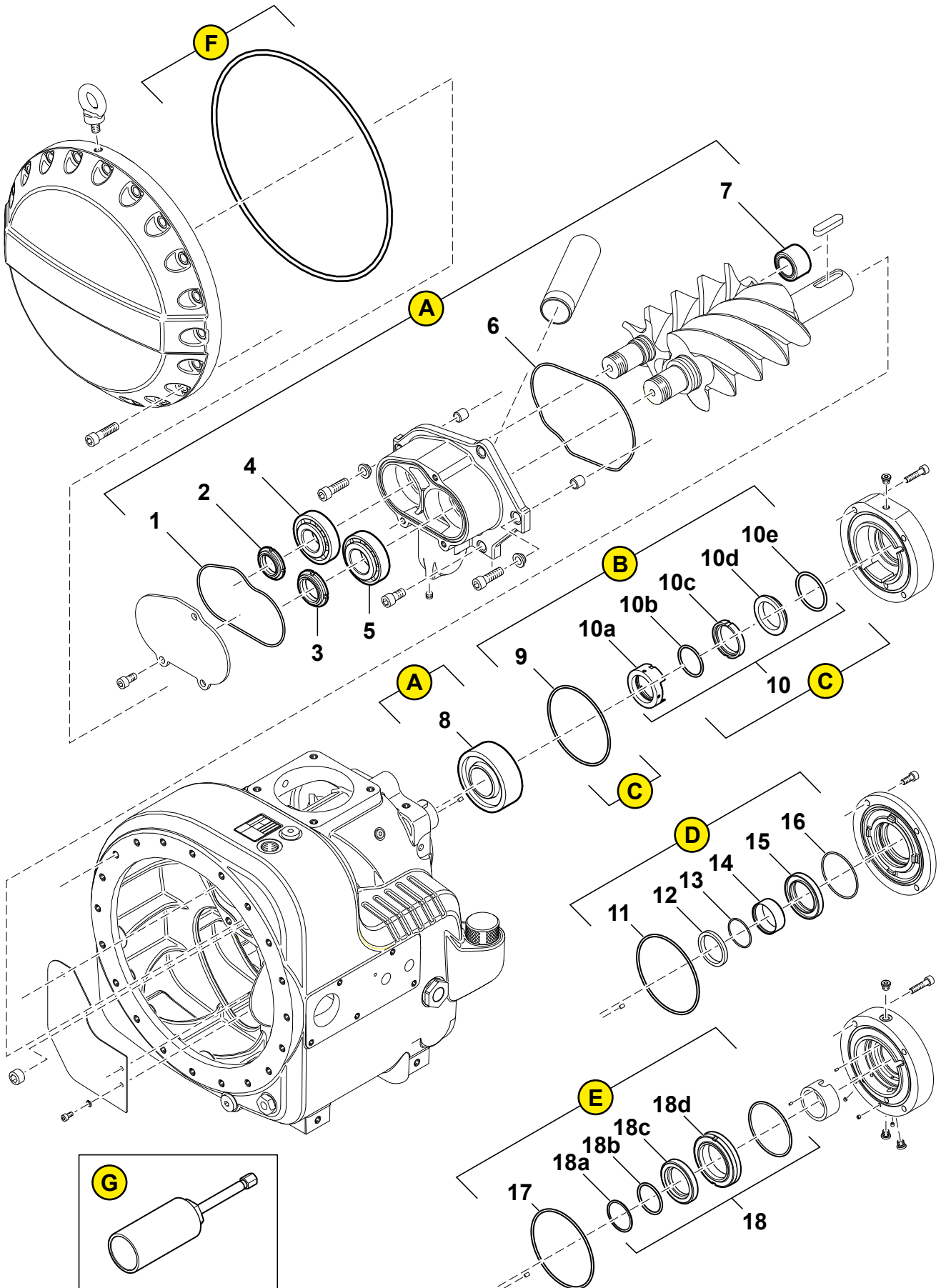
* For permissible media, see operating instructions

Komponenten
Components



Pos. Item	Best.-NR. Part No	Stück Qty.	Benennung	Description	Bemerkung Comments
1			Basismodul	Basic Module	
2			Enddeckel	End Cover	
2a		1	Deckel EVO9-NK-Gas	Cover EVO9-NK-Gas	
2b		1	Deckel EVO9-NK	Cover EVO9-NK	
3			Stirndeckel	Front Cover	
3a		1	Stirndeckel, EVO9-NK-Gas mit Lippring	Front Cover, EVO9-NK-Gas with lip ring	
3b		1	Stirndeckel, EVO9-NK-Gas mit Gleitringdichtung, H10	Front Cover, EVO9-NK-Gas with face seal, H10	
3c		1	Stirndeckel, EVO9-NK-Gas mit Gleitringdichtung	Front Cover, EVO9-NK-Gas with face seal	
4			Getriebe	Gearing	
5			Multiblock	Multiblock	
5a		1	Multiblock, Einzelabscheider	Multiblock, single separator	
5b		1	Multiblock, Einzelabscheider	Multiblock, single separator	
5c		1	Multiblock, Doppelabscheider	Multiblock, double separator	

Wartungssatz Lagerung, Wellendichtungssatz
Maintenance Kit Bearing and Shaft Sealing



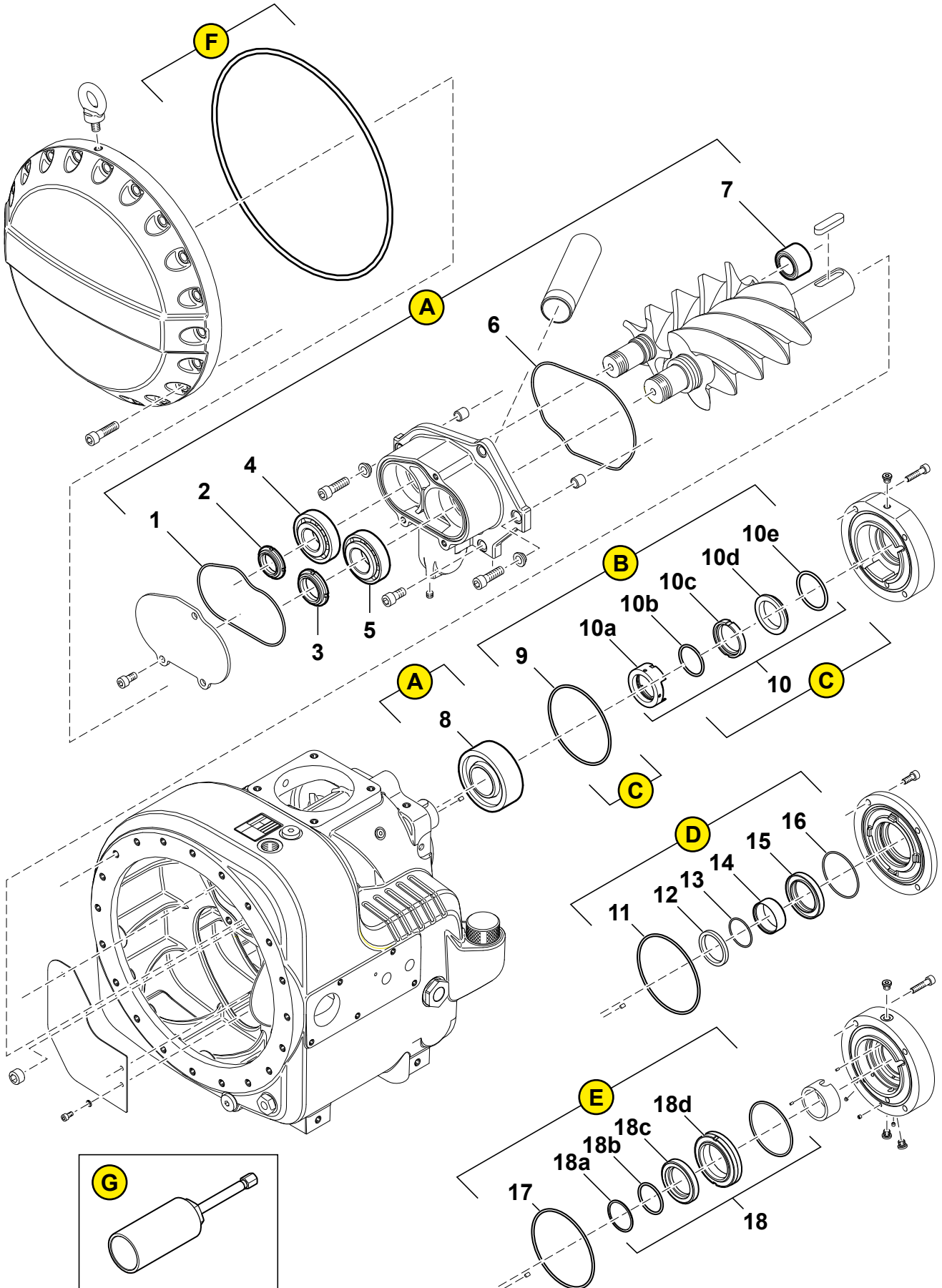
Pos. Item	Best.-NR. Part No	Stück Qty.	Benennung	Description	Bemerkung Comments
A	89014		Wartungssatz Lagerung	Maintenance Kit Bearing	EVO9, EVO9-NK
1		1	O-Ring, 149,50 x 3,00;	O-ring, 149.50 x 3.00;	
2		1	Nutmutter, M35 x 1,5	Shaft nut, M35 x 1.5	
3		1	Nutmutter, M40 x 1,5	Shaft nut, M40 x 1.5	
4		1	Kegelrollenlager, 40 x 80 x 24,75	Taper roller bearing, 40 x 80 x 24.75	
5		1	Kegelrollenlager, 35 x 80 x 22,75	Taper roller bearing, 35 x 80 x 22.75	
6		1	O-Ring, 188,00 x 3,00	O-ring, 188.00 x 3.00	
7		1	Nadellager, 30 x 47 x 30	Needle bearing, 30 x 47 x 30	
8		1	Zylinderrollenlager, 45 x 100 x 36	Needle bearing, 45 x 100 x 36	

B	171468		Wellendichtungssatz Gleitringdichtung	Maintenance Kit Mechanical seal	2 x Madenschrauben mit Loctite 270 kleben. Glue 2 x grub screws with Loctite 270.
9		1	O-Ring, 124 x 3	O-ring, 124 x 3	
10		1	Gleitringdichtung	Mechanical seal	Dichtflächen beim Zusammenbau einölen. Kein Fett! Sealing face when assembling oil lubricate. No grease!

C	171469		Wellendichtungssatz Gleitring	Maintenance Kit Sliding Ring	
9		1	O-Ring, 124 x 3	O-ring, 124 x 3	
10b		1	O-Ring	O-ring	Dichtflächen beim Zusammenbau einölen. Kein Fett! Sealing face when assembling oil lubricate. No grease!
10c		1	Gleitring	Sliding ring	
10d		1	Gegenring	Seat	
10e		1	O-Ring	O-ring	

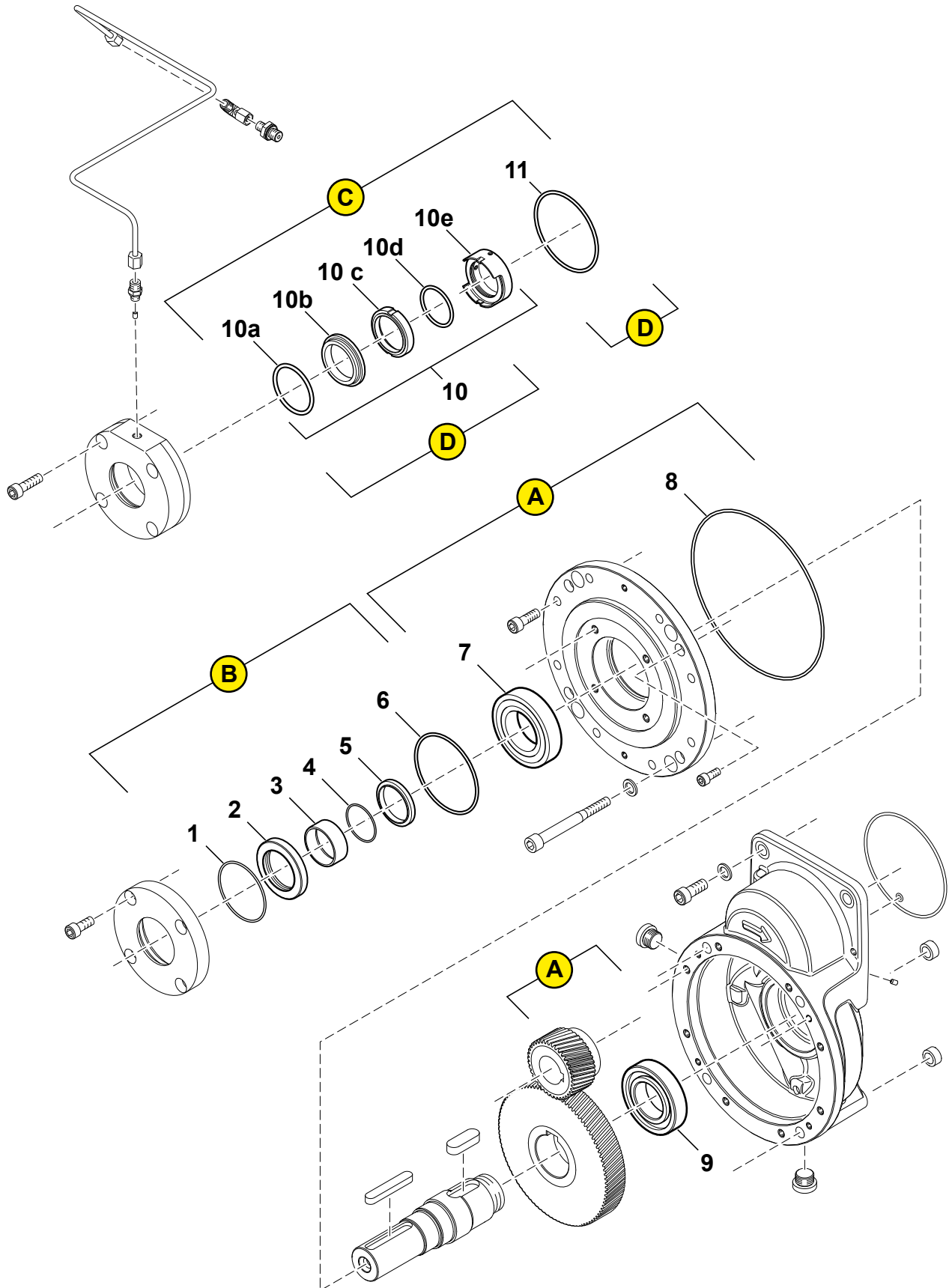
D	171467		Wellendichtungssatz für Stirndeckel mit Lippring	Maintenance Kit for Front Cover with Lip Ring	
11		1	O-Ring, 124 x 3	O-ring, 124 x 3	
12		1	Ring	Ring	
13		1	O-Ring, 44,1 x 1	O-ring, 44.1 x 1	
14		1	Innenring	Inner ring	
15		1	Wellendichtring, 50 x 72 x 10	Shaft seal ring, 50 x 72 x 10	
16		1	O-Ring, 71,5 x 2	O-ring, 71.5 x 2	
[19]		1	Montagebuchse	Assembly sleeve	

Wartungssatz Lagerung, Wellendichtungssatz
Maintenance Kit Bearing and Shaft Sealing



Pos. Item	Best.-NR. Part No	Stück Qty.	Benennung	Description	Bemerkung Comments
E	173381		Wellendichtungssatz Gleitringdichtung H10	Maintenance Kit Mechanical seal H10	
17		1	O-Ring, 124 x 3	O-ring, 124 x 3	
18		1	Gleitringdichtung H10	Mechanical seal H10	Dichtflächen beim Zusammenbau einölen. Kein Fett! Sealing face when assembling oil lubricate. No grease!
F	115470	1	O-Ring, 365,00 x 7,00	O-ring, 365.00 x 7.00	
G			Spezialwerkzeug	Special Tools	
	169830	1	Abzieher für Innenring an der Antriebswelle	Puller for inner ring on the drive shaft	
	187607		Wartungssatz Lagerdeckel mit Rotoren und O-ring F	Maintenance Kit Bearing Cover Assembly with Rotors and O-ring F	Nur für Anlagen mit Gleitringdichtung zu verwenden. To be used only for systems with a mechanical seal.

Wartungssatz Getriebe EVO9-NK-G
Maintenance Kit Gearing EVO9-NK-G



Pos. Item	Best.-NR. Part No	Stück Qty.	Benennung	Description	Bemerkung Comments
A			Wartungssatz Getriebe, Lagerung	Maintenance Kit Gearing, Bearing	
7		1	Rillenkugellager, 50 x 90 x 20	Grooved ball bearing, 50 x 90 x 20	
8		1	O-Ring, 203,00 x 3,00	O-ring, 203.00 x 3.00	
9		1	Rillenkugellager, 45 x 85 x 19	Grooved ball bearing, 45 x 85 x 19	

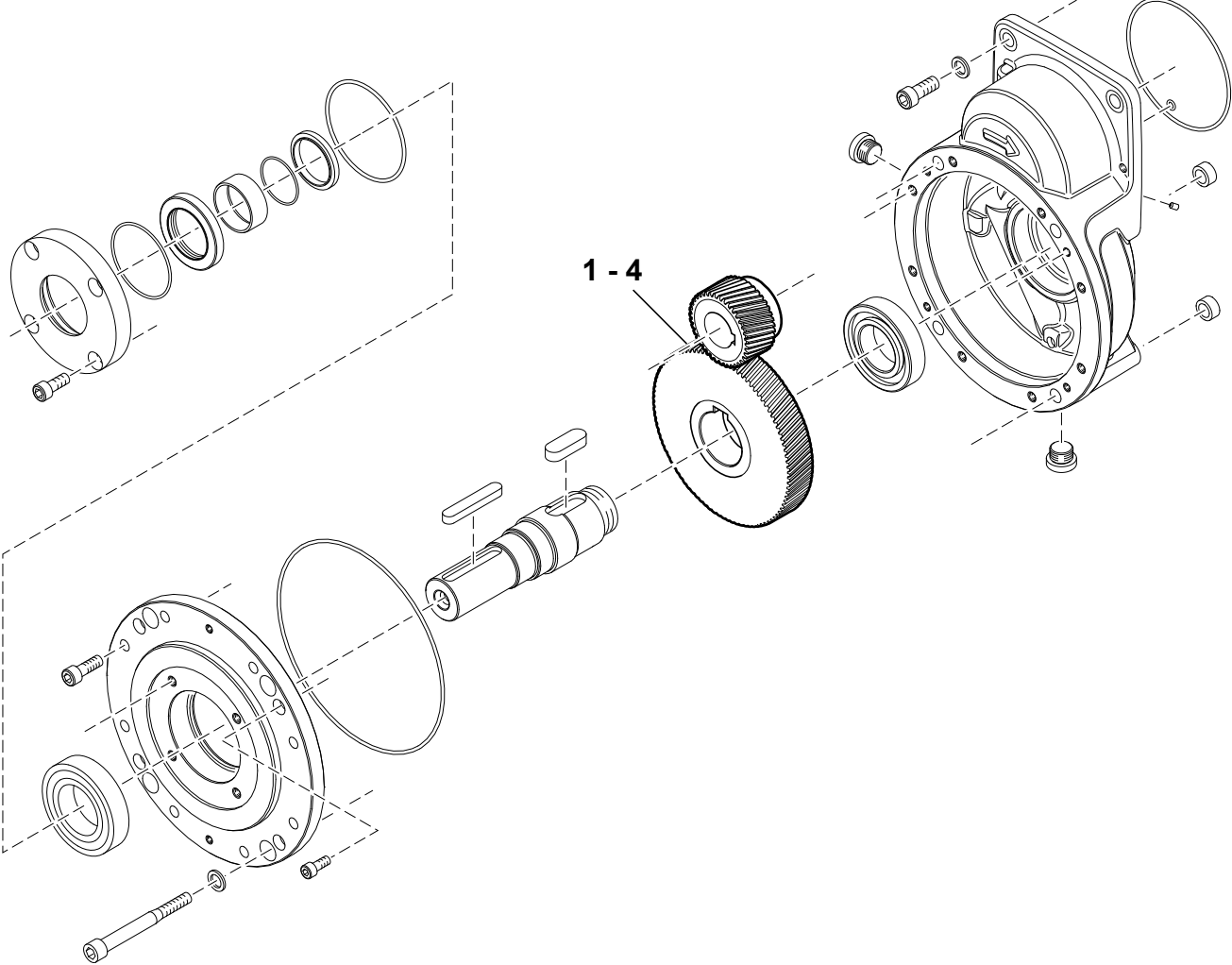
B	171470		Wellendichtungssatz Lipring, Getriebe	Maintenance Kit Lip Ring, Gearing	
1		1	O-Ring, 71,5 x 2	O-ring, 71.5 x 2	
2		1	Wellendichtring, 50 x 72 x 10	Shaft seal ring, 50 x 72 x 10	
3		1	Innenring	Inner ring	
4		1	O-Ring, 44,1 x 1	O-ring, 44.1 x 1	
5		1	Ring	Ring	
6		1	O-Ring, 95 x 3	O-ring, 95 x 3	
[14]		1	Montagebuchse	Assembly sleeve	

C	171471		Wartungssatz für Gleitringdichtung, Getriebe	Maintenance Kit for Mechanical Seal, Gearing	2 x Madenschrauben mit Loctite 270 kleben. Glue 2 x grub screws with Loctite 270.
10		1	Gleitringdichtung	Mechanical seal	Dichtflächen beim Zusammenbau einölen. Kein Fett! Sealing face when assembling oil lubricate. No grease!
11		1	O-Ring, 95 x 3	O-ring, 95 x 3	

D	171472		Wellendichtungssatz Gleitringe, Getriebe	Maintenance Kit Sliding Rings, Gearing	
10a		1	O-Ring	O-ring	Dichtflächen beim Zusammenbau einölen. Kein Fett! Sealing face when assembling oil lubricate. No grease!
10b		1	Gleitring	Sliding ring	
10c		1	Gegenring	Seat	
10d		1	O-Ring	O-ring	
11		1	O-Ring, 95 x 3	O-ring, 95 x 3	

Zahnradsätze

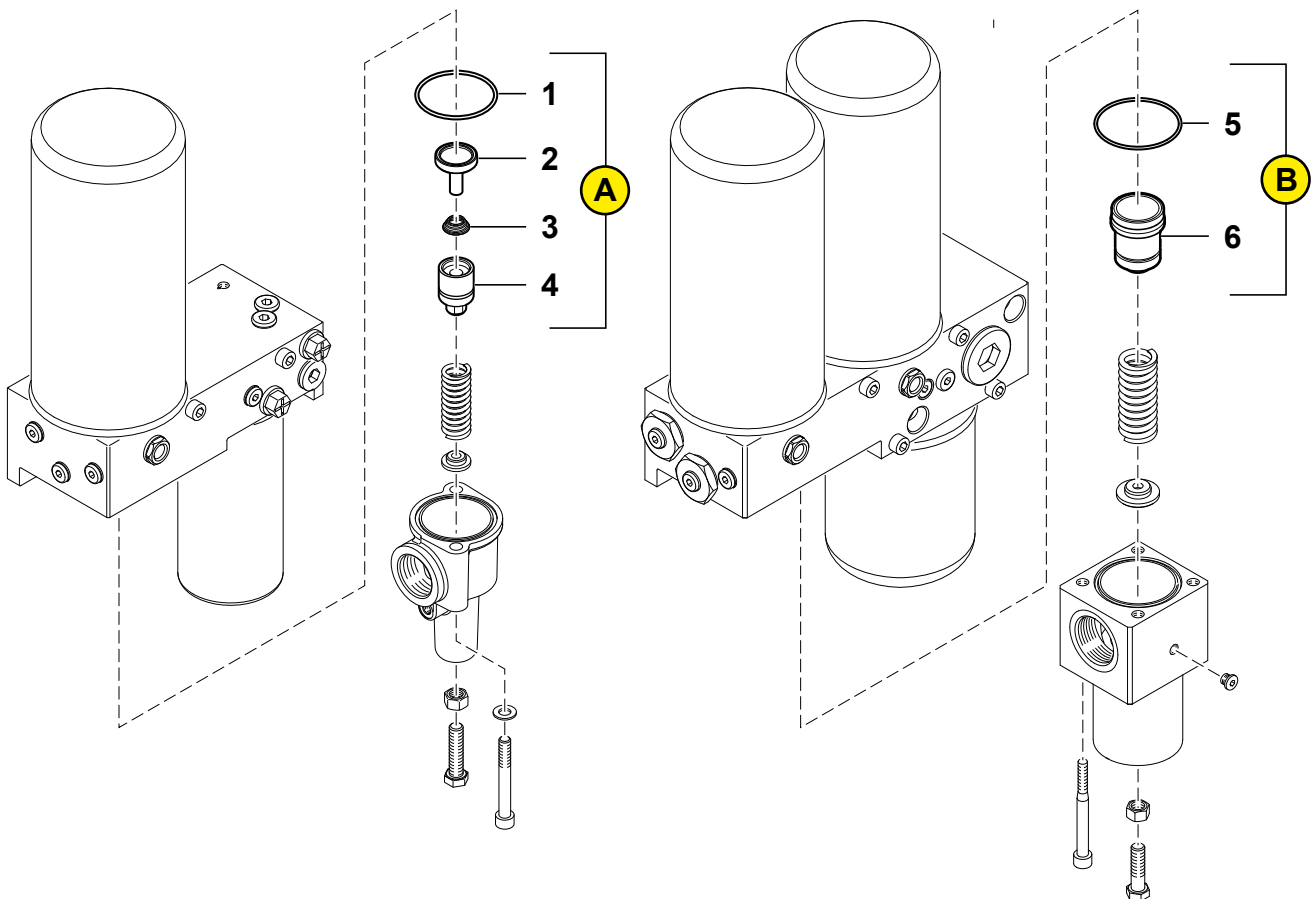
Gear Sets



Pos. Item	Best.-NR. Part No	Stück Qty.	Benennung	Description	Bemerkung Comments
			Zahnradsätze Getriebe, Variantenstückliste	Gear Sets, Variants Parts List	
1	161541	1	Zahnradsatz, Übersetzung: $i = 1,735$; Z1 = 85 Z2 = 49	Gear Set, Gear ratio: $i = 1.735$, Z1 = 85 Z2 = 49	
2	123542	1	Zahnradsatz, Übersetzung: $i = 2,436$; Z1 = 95 Z2 = 39	Gear Set, Gear ratio: $i = 2.436$, Z1 = 95 Z2 = 39	
3	169885	1	Zahnradsatz, Übersetzung: $i = 2,436$; Z1 = 95 Z2 = 39	Gear Set, Gear ratio: $i = 2.436$, Z1 = 95 Z2 = 39	
4	129764	1	Zahnradsatz, Übersetzung: $i = 3,714$; Z1 = 28 Z2 = 104	Gear Set, Gear ratio: $i = 3.714$, Z1 = 28 Z2 = 104	

Wartungssatz **Druckhalteventil, Abscheider**
Maintenance Kit **und Doppelabscheider**
 Minimum Pressure Valve, Separator
 and Double Separator

Bestell-Nr.: 178624, 164074
Part-No. 178624, 164074

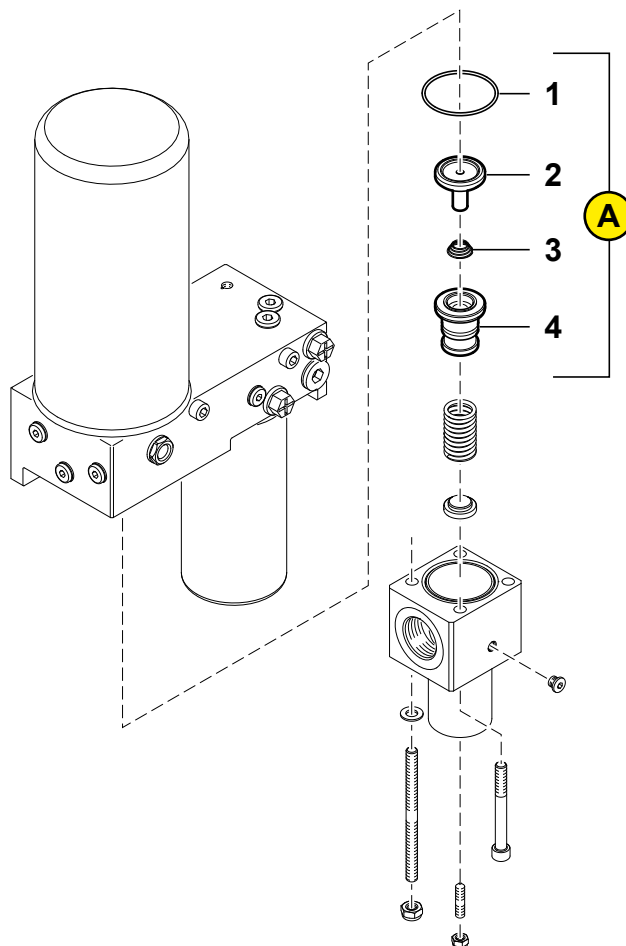


Pos. Item	Best.-NR. Part No	Stück Qty.	Benennung	Description	Bemerkung Comments
A	178624	1	Wartungssatz Druckhalteventil für Einzelabscheider	Maintenance Kit Minimum Pressure Valve for Single Separator	
1		1	O-Ring, 65,00 x 2,50	O-ring, 62.00 x 2.50	
2		1	Ventilteller kpl.	Valve disc cpl.,	
3		1	Feder, Kegelfeder	Spring, conical spring	
4		1	Kolben kpl.	Piston cpl.	
B	164074	1	Wartungssatz Druckhalteventil für Doppelabscheider	Maintenance Kit Minimum Pressure Valve for Double Separator	
5		1	O-Ring, 72 x 2,5	O-ring, 72 x 2.5	
6		1	Druckhalteventil kpl.	Minimum pressure valve cpl.	

Wartungssatz **Druckhalteventil, nur für**
Maintenance Kit **EVO9-NK-Gas-V003 bis Serien-Nr. xxxxx**
Minimum Pressure Valve,
for EVO9-NK-Gas-V003
only up to Serial-No. xxxxx

Bestell-Nr.: 163169

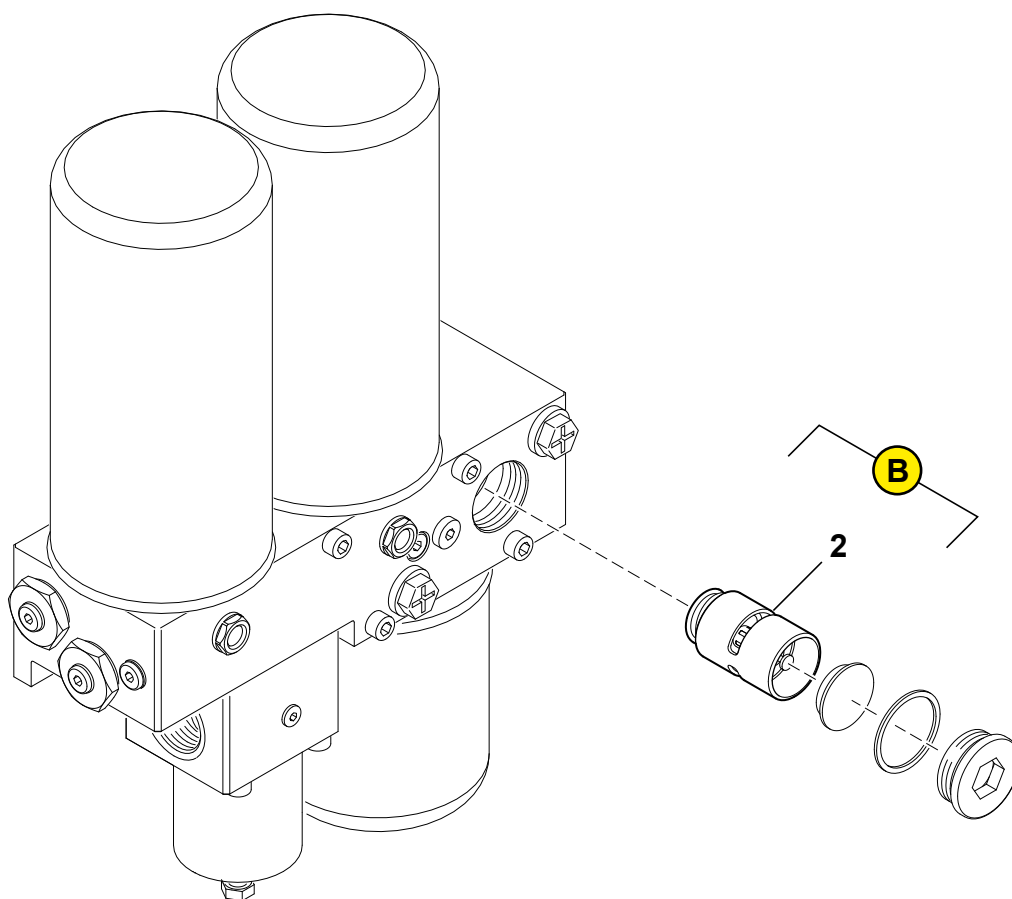
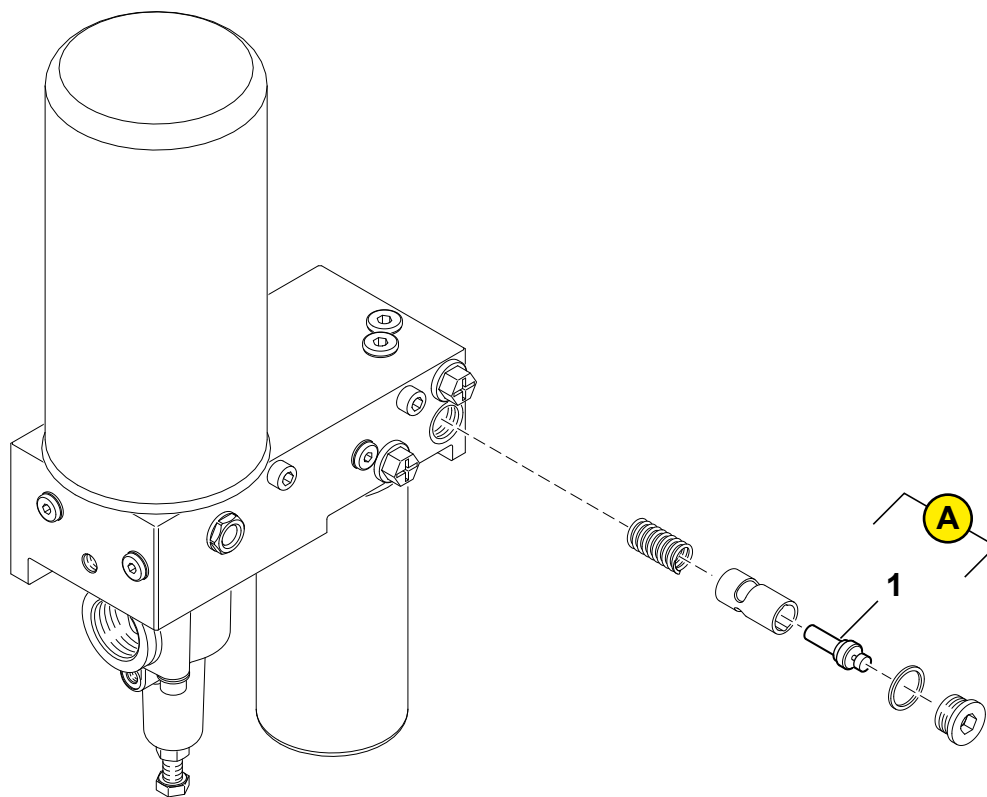
Part-No. 163169



Pos. Item	Best.-NR. Part No	Stück Qty.	Benennung	Description	Bemerkung Comments
A	163169	1	Wartungssatz Druckhalteventil für Einzelabscheider	Maintenance Kit Minimum Pressure Valve for Single Separator	
1		1	O-Ring, 62,00 x 2,50	O-ring, 62.00 x 2.50	
2		1	Ventilteller kpl.	Valve disc cpl.,	
3		1	Feder, Kegelfeder	Spring, conical spring	
4		1	Kolben kpl.	Piston cpl.	

Variantenstückliste Arbeitselement

Variants Parts List Work Element



Pos. Item	Best.-NR. Part No	Stück Qty.	Benennung	Description	Bemerkung Comments
A			Variantenstückliste Arbeitselement	Variants Parts List Work Element	
1	101421	1	Arbeitselement, 70 °C, 68 - 85 °C, 8 Hub	Work element, 70 °C, 68 - 85 °C, 8 Hub	
	106174	1	Arbeitselement, 83 °C, 81 - 98 °C, 8 Hub	Work element, 83 °C, 81 - 98 °C, 8 Hub	
	111695	1	Arbeitselement, 90 °C, 88 - 105 °C, 8 Hub	Work element, 90 °C, 88 - 105 °C, 8 Hub	

B			Variantenstückliste Arbeitselement	Variants Parts List Work Element	
2	110330	1	Arbeitselement, 71 °C, 68 - 85 °C, 8 Hub	Work element, 70 °C, 68 - 85 °C, 8 Hub	
	N30026	1	Arbeitselement, 83 °C, 81 - 98 °C, 8 Hub	Work element, 83 °C, 81 - 98 °C, 8 Hub	
	181822	1	Arbeitselement, 95 °C, 95 - 110 °C, 8 Hub	Work element, 95 °C, 95 - 110 °C, 8 Hub	

Bestellformular

An ROTORCOMP

oder Rotorcomp-Vertriebspartner

Fax: +49 (89) 72 409-38

info@rotorcomp.de



Firma _____ Kundennummer _____

Ansprechpartner _____

Lieferadresse

Rechnungsadresse

Straße _____

Straße _____

PLZ _____

PLZ _____

Ort _____

Ort _____

Land _____

Land _____

Tel.-Nr. _____

Fax-Nr. _____

E-Mail _____

Typ / Version _____ / _____ Seriennummer _____ Baujahr _____

Ersatzteilliste Ref-Nr. _____ Änderungsindex _____ Ausgabedatum _____

Position	Bestellnummer	Menge	Benennung	Bemerkung

Datum _____ Unterschrift Kunde _____

Bestellformular bitte vollständig ausfüllen. Bei Fragen wenden Sie sich bitte an uns oder den zuständigen Vertriebspartner. Soweit nicht anders vereinbart, gelten die Allgemeinen Geschäftsbedingungen der ROTORCOMP VERDICHTER GmbH.

Spare parts Order Form

To ROTORCOMP or authorised distributor

Fax +49 (89) 72 409-38
info@rotorcomp.de



Company Name _____ Customer-No. _____

Contact person _____

Invoice Address

Delivery Address

Street _____

Street _____

ZIP Code _____

ZIP Code _____

City _____

City _____

Country _____

Country _____

Tel Number _____

Fax Number _____

E-Mail _____

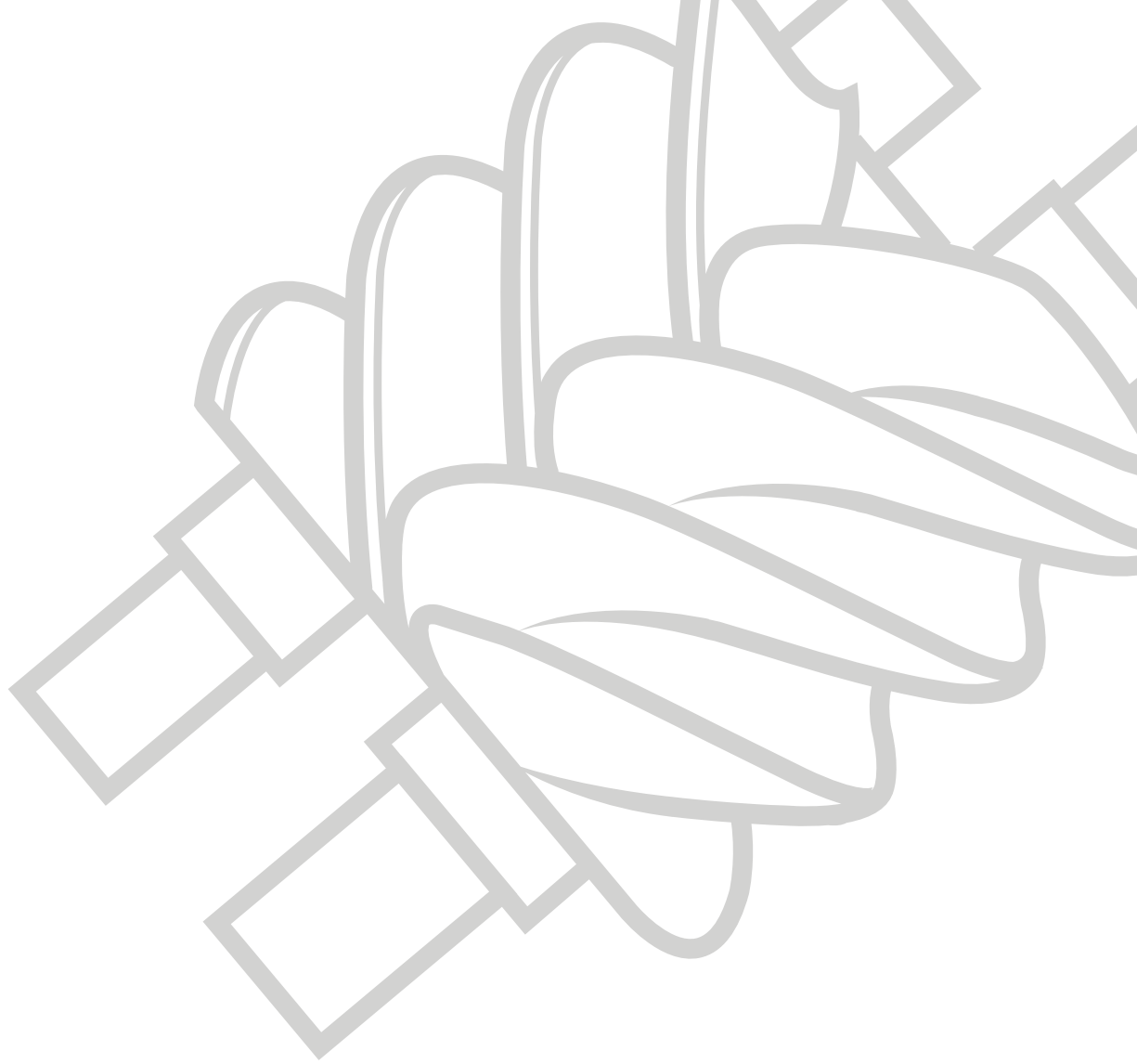
Type / Version _____ / _____ Serial number _____ Year of manufacture _____

Spare part list Ref. No. _____ Revision index _____ Date of issue _____

Pos.	Part-No.	Qty	Description	Comments

Date _____ Signature _____

Please make sure to fill in all sections of this form. If you require any help please contact us or your authorised distributor. Unless otherwise agreed, the General Terms and Conditions of the ROTORCOMP VERDICHTER GmbH apply.



CONTACT US

WE ARE HAPPY TO PROVIDE
INFORMATION AND ASSISTANCE.

ROTORCOMP VERDICHTER GmbH

Industriestraße 9
82110 Germering | Germany
Tel.: +49 (0)89 72409-0
Fax: +49 (0)89 72409-38
info@rotorcomp.de
www.rotorcomp.de



**SPARE PARTS LIST
EVO®-NK**

10/2021

Subject to change without notice